

*Handwritten signature in blue ink.*

**VRIJE BASISCHOOL RUDOLF STEINER BRUSSEL**

**LIGGINGSPLAN 1**

**Robbrecht en Daem architecten**

**BA\_SSA\_LP\_1**

**Opdrachtgever** Vrije basisschool Rudolf Steiner Brussel  
 Sint-Janskruidlaan 14  
 BE-1070-Anderlecht

**Projectsite** Sint-Janskruidlaan 14  
 BE-1070-Anderlecht  
 E 145 V/R/T/W

**Ontwerper** Robbrecht en Daem architecten

Studiebureau 1 naam  
 Studiebureau 2 naam  
 Studiebureau 3 naam  
 Studiebureau 4 naam  
 Studiebureau 5 naam

— Opmerkingen —

Principetekening:

Voor onderdelen van Stabiliteit, Technieken en andere Specifieke Studies wordt verwezen naar de plannen van de betreffende studie- en adviesbureaus.

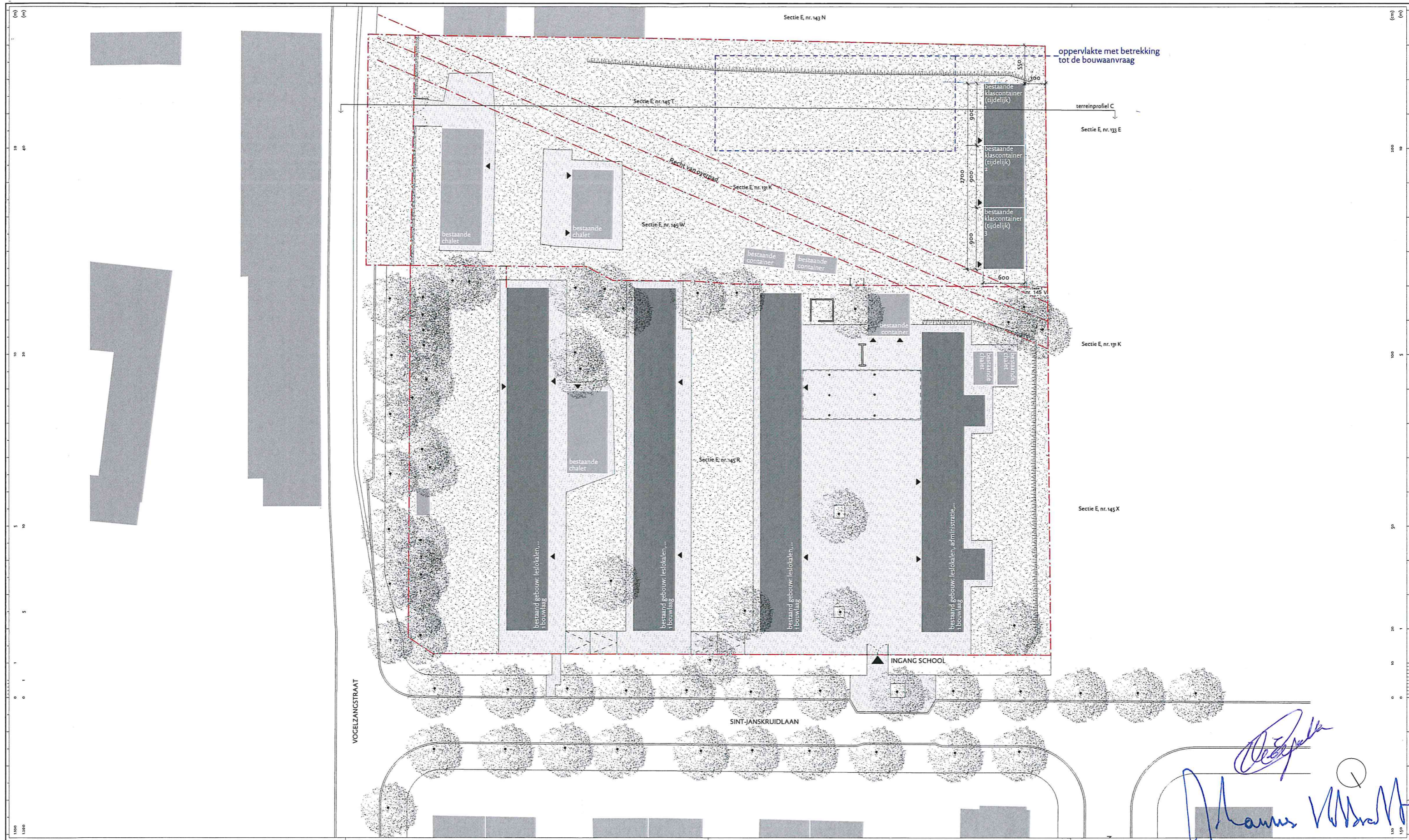
Alle maten zijn indicatief en ter plaatse te controleren door de aannemer. Deze blijft verantwoordelijk voor uitvoeringstekeningen en legt deze tijdig ter goedkeuring voor aan de Architect.

Eventuele afwijkingen of tegenstrijdigheden met de situatie in situ en/of de plannen van de studie bureau's worden onmiddellijk gemeld aan de Architect en verwerkt in de uitvoeringsplannen.

Lieremanstraat 64  
 B - 9000 Gent  
 Tel +32 9 216 26 30  
 Fax +32 9 216 26 39  
 info@robbrechtendaem.com  
 www.robbrechtendaem.com

Formaat A3  
 Schaal 1/5000  
 Eenheid cm  
 Datum 28/06/2017  
 Revisie -  
 Index -





VRIJE BASISSCHOOL RUDOLF STEINER BRUSSEL

BESTAANDE TOESTAND- INPLANTING

Robbrecht en Daem architecten

BA\_SSA\_IPBT\_3

Opdrachtgever Vrije basisschool Rudolf Steiner Brussel  
Sint-Janskruidlaan 14  
BE-1070-Anderlecht  
Projectsite Sint-Janskruidlaan 14  
BE-1070-Anderlecht  
E 145 V/R/T/W

Ontwerper Robbrecht en Daem architecten  
Studiebureau 1 naam  
Studiebureau 2 naam  
Studiebureau 3 naam  
Studiebureau 4 naam  
Studiebureau 5 naam

— Opmerkingen —

Principetekening:

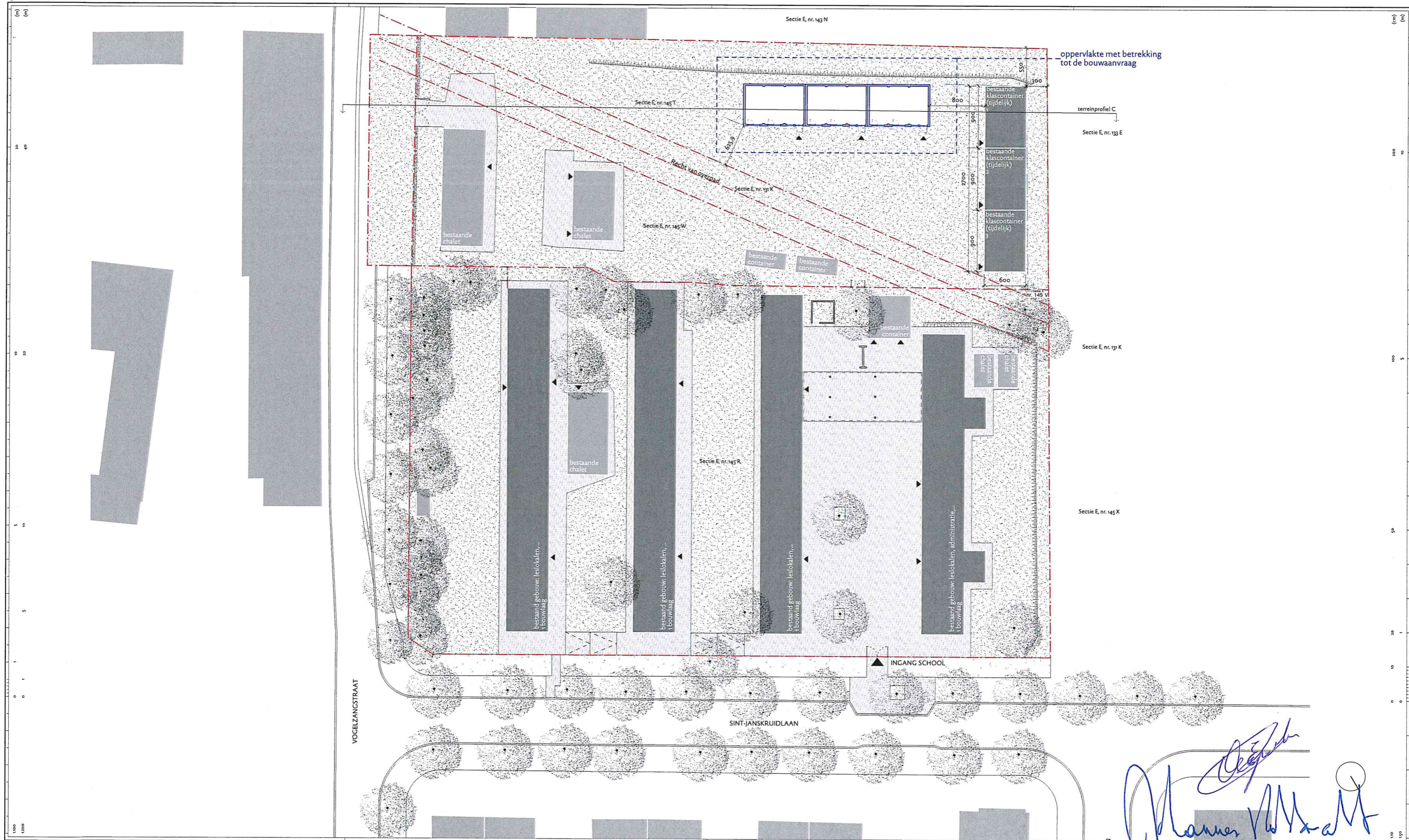
Voor onderdelen van Stabiliteit, Technieken en andere Specifieke Studies wordt verwezen naar de plannen van de betreffende studie- en adviesbureaus.

Alle maten zijn indicatief en ter plaatse te controleren door de aannemer. Deze blijft verantwoordelijk voor uitvoeringstekeningen en legt deze tijdig ter goedkeuring voor aan de Architect.

Eventuele afwijkingen of tegenstrijdigheden met de situatie in situ en/of de plannen van de studiebureau's worden onmiddellijk gemeld aan de Architect en verwerkt in de uitvoeringsplannen.

Lieremanstraat 64  
B - 9000 Gent  
Tel +32 9 216 26 30  
Fax +32 9 216 26 39  
info@robbrechtendaem.com  
www.robbrechtendaem.com

Formaat A3  
Schaal 1/500  
Eenheid cm  
Datum 28/06/2017  
Revisie -  
Index -



**VRIJE BASISSCHOOL RUDOLF STEINER BRUSSEL**

**NIEUWE TOESTAND - INPLANTING**

**Robbrecht en Daem architecten**

**BA\_SSA\_IPNT\_4**

Opdrachtgever Vrije basisschool Rudolf Steiner Brussel  
 Sint-Janskruidlaan 14  
 BE-1070-Anderlecht  
 Projectsite Sint-Janskruidlaan 14  
 BE-1070-Anderlecht  
 E 145 V/R/T/W

Ontwerper Robbrecht en Daem architecten  
 Studiebureau 1 naam  
 Studiebureau 2 naam  
 Studiebureau 3 naam  
 Studiebureau 4 naam  
 Studiebureau 5 naam

— Opmerkingen —

Principetekening:

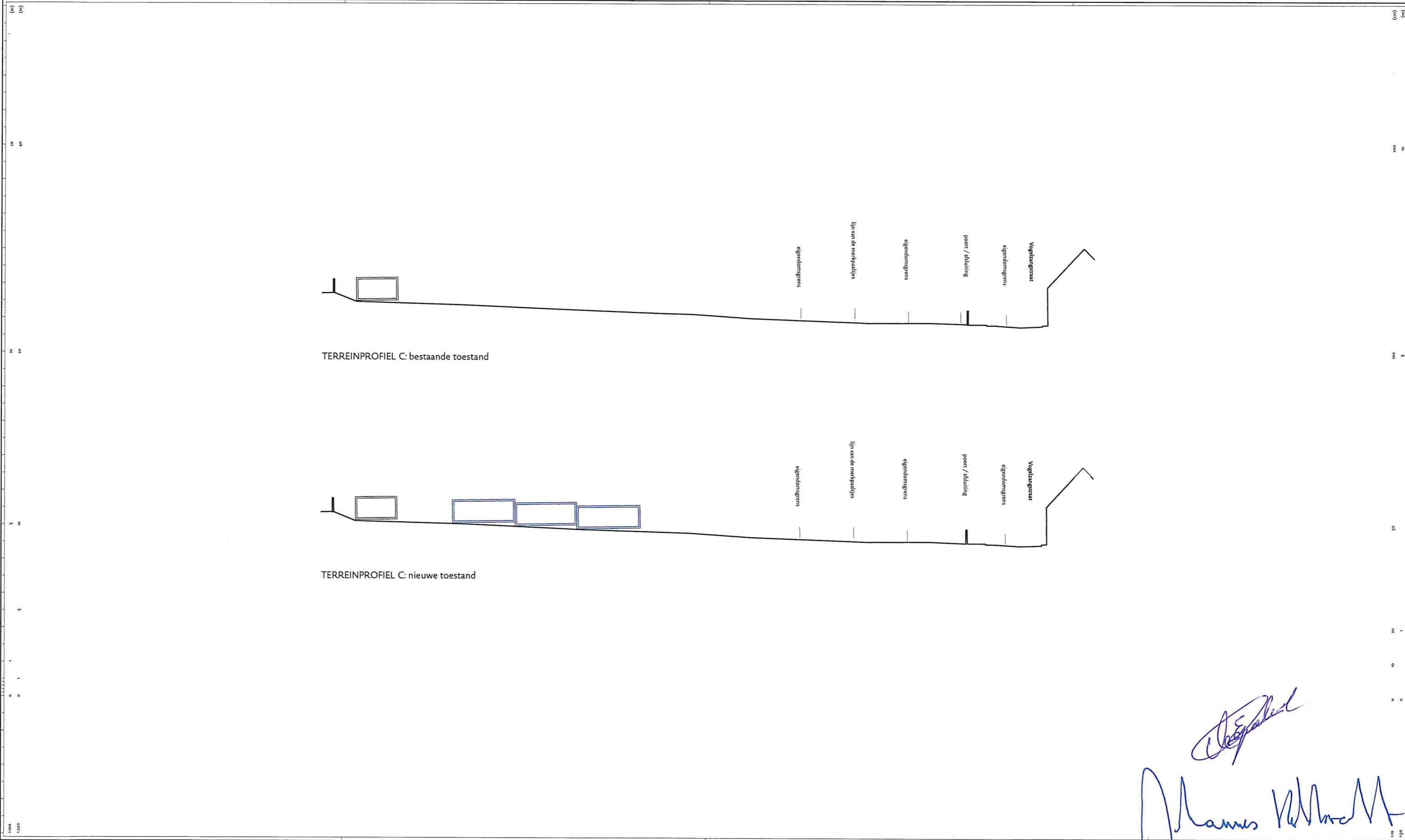
Voor onderdelen van Stabiliteit, Technieken en andere Specifieke Studies wordt verwezen naar de plannen van de betreffende studie- en adviesbureaus.

Alle maten zijn indicatief en ter plaatse te controleren door de aannemer. Deze blijft verantwoordelijk voor uitvoeringstekeningen en legt deze tijdig ter goedkeuring voor aan de Architect.

Eventuele afwijkingen of tegenstrijdigheden met de situatie in situ en/of de plannen van de studie bureau's worden onmiddellijk gemeld aan de Architect en verwerkt in de uitvoeringsplannen.

Lieremanstraat 64  
 B - 9000 Gent  
 Tel +32 9 216 26 30  
 Fax +32 9 216 26 39  
 info@robbrechtendaem.com  
 www.robbrechtendaem.com

Formaat A3  
 Schaal 1/500  
 Eenheid cm  
 Datum 28/06/2017  
 Revisie -  
 Index -



TERREINPROFIEL C: bestaande toestand

TERREINPROFIEL C: nieuwe toestand

*[Handwritten signatures]*

VRIJE BASISSCHOOL RUDOLF STEINER BRUSSEL

TERREINPROFIEL - BESTAANDE/NIEUWE TOESTAND

Robbrecht en Daem architecten

BA\_SSA\_TP BT/NT\_5

Opdrachtgever Vrije basisschool Rudolf Steiner Brussel  
 Sint-Janskruidlaan 14  
 BE-1070-Anderlecht

Projectsite Sint-Janskruidlaan 14  
 BE-1070-Anderlecht  
 E 145 V/R/T/W

Ontwerper Robbrecht en Daem architecten

Studiebureau 1	naam
Studiebureau 2	naam
Studiebureau 3	naam
Studiebureau 4	naam
Studiebureau 5	naam

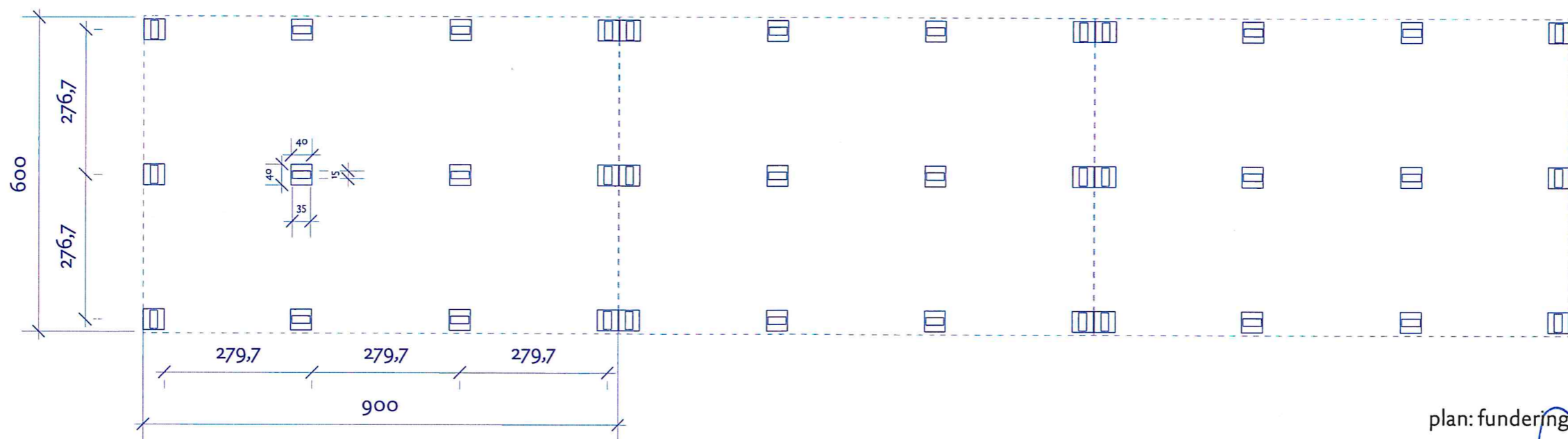
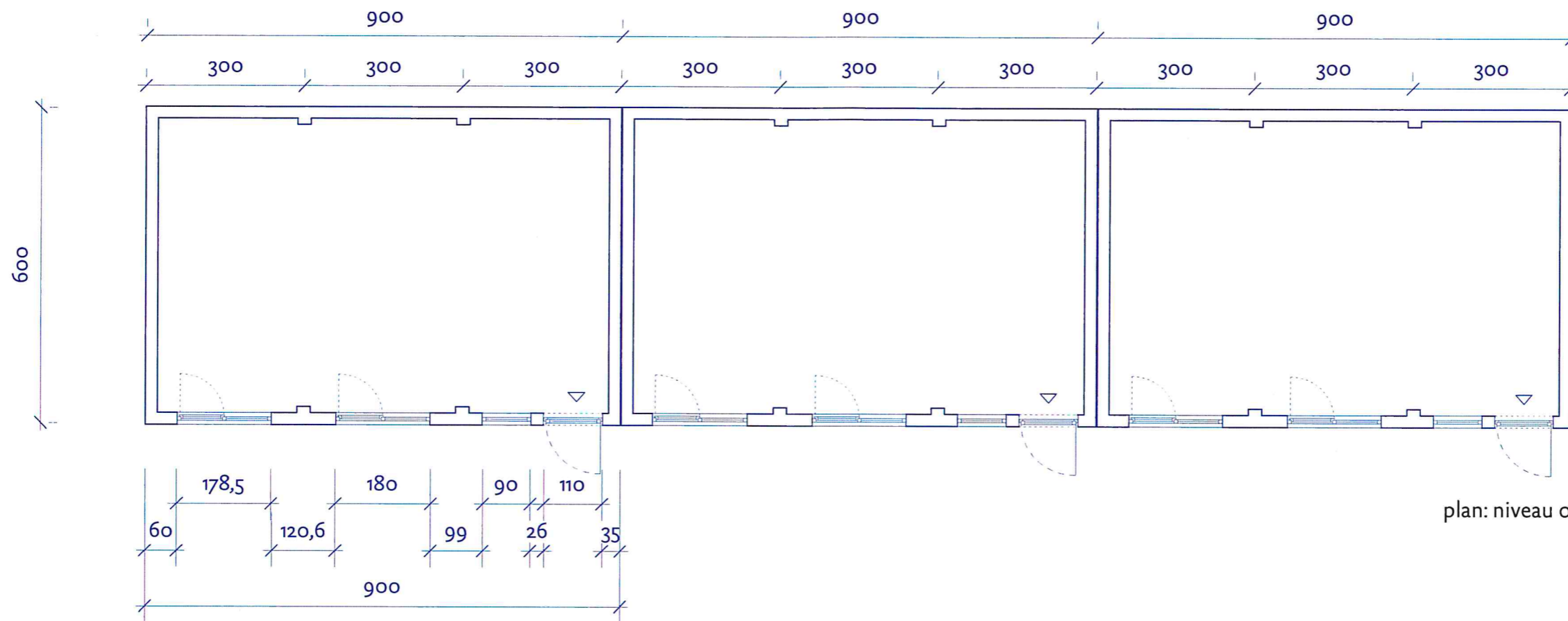
— Opmerkingen —  
 Principetekening:  
 Voor onderdelen van Stabiliteit, Technieken en andere Specifieke Studies wordt verwezen naar de plannen van de betreffende studie- en adviesbureaus.

Alle maten zijn indicatief en ter plaatse te controleren door de aannemer. Deze blijft verantwoordelijk voor uitvoeringstekeningen en legt deze tijdig ter goedkeuring voor aan de Architect.

Eventuele afwijkingen of tegenstrijdigheden met de situatie in situ en/of de plannen van de studie bureau's worden onmiddellijk gemeld aan de Architect en verwerkt in de uitvoeringsplannen.

Lieremanstraat 64  
 B - 9000 Gent  
 Tel +32 9 216 26 30  
 Fax +32 9 216 26 39  
 info@robbrechtendaem.com  
 www.robbrechtendaem.com

Formaat	A3
Schaal	1/500
Eenheid	cm
Datum	28/06/2017
Revisie	-
Index	-



*[Handwritten signatures]*

**VRIJE BASISCHOOL RUDOLF STEINER BRUSSEL**

**DETAILPLAN - CONTAINERKLAS**

**Robbrecht en Daem architecten**

**BA\_SSA\_DP\_6**

Opdrachtgever Vrije basisschool Rudolf Steiner Brussel  
 Sint-Janskruidlaan 14  
 BE-1070-Anderlecht  
 Projectsite Sint-Janskruidlaan 14  
 BE-1070-Anderlecht  
 E 145 V/R/T/W

Ontwerper Robbrecht en Daem architecten  
 Studiebureau 1 naam  
 Studiebureau 2 naam  
 Studiebureau 3 naam  
 Studiebureau 4 naam  
 Studiebureau 5 naam

— Opmerkingen —

Principetekening:

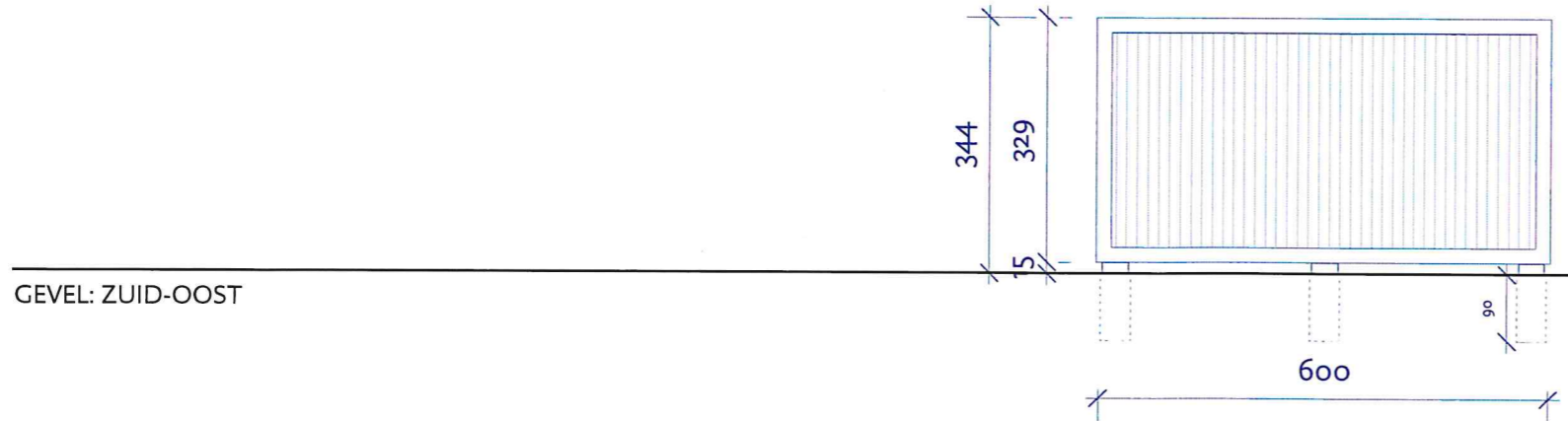
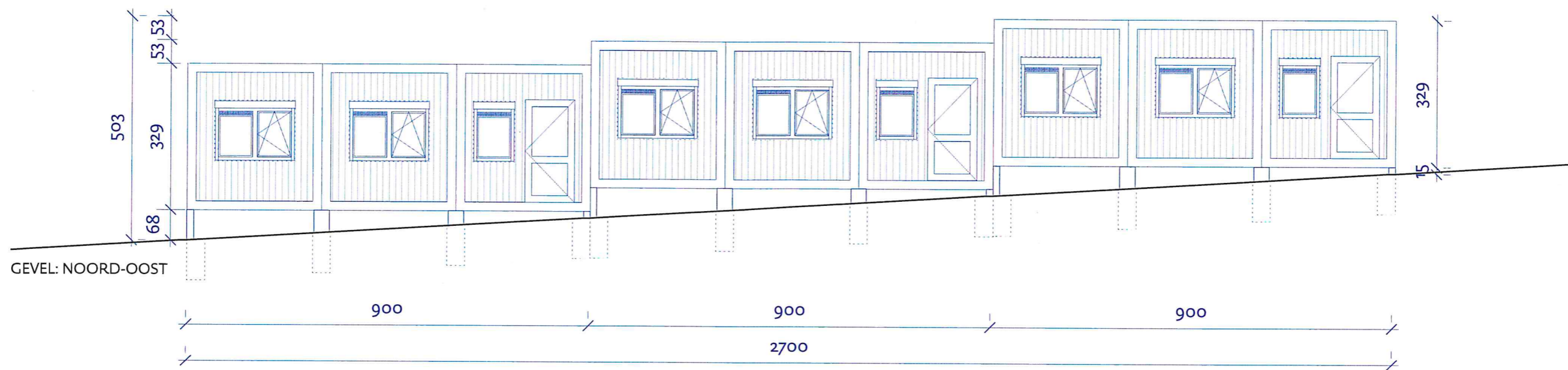
Voor onderdelen van Stabieliteit, Technieken en andere Specifieke Studies wordt verwezen naar de plannen van de betreffende studie- en adviesbureaus.

Alle maten zijn indicatief en ter plaatse te controleren door de aannemer. Deze blijft verantwoordelijk voor uitvoeringstekeningen en legt deze tijdig ter goedkeuring voor aan de Architect.

Eventuele afwijkingen of tegenstrijdigheden met de situatie in situ en/of de plannen van de studie-bureau's worden onmiddellijk gemeld aan de Architect en verwerkt in de uitvoeringsplannen.

Lieremanstraat 64  
 B - 9000 Gent  
 Tel +32 9 216 26 30  
 Fax +32 9 216 26 39  
 info@robbrechtendaem.com  
 www.robbrechtendaem.com

Formaat A3  
 Schaal 1/100  
 Eenheid cm  
 Datum 28/06/2017  
 Revisie -  
 Index -



*[Handwritten signatures]*

**VRIJE BASISCHOOL RUDOLF STEINER BRUSSEL**

**GEVELS - CONTAINERKLAS**

**Robbrecht en Daem architecten**

**BA\_SSA\_G\_7**

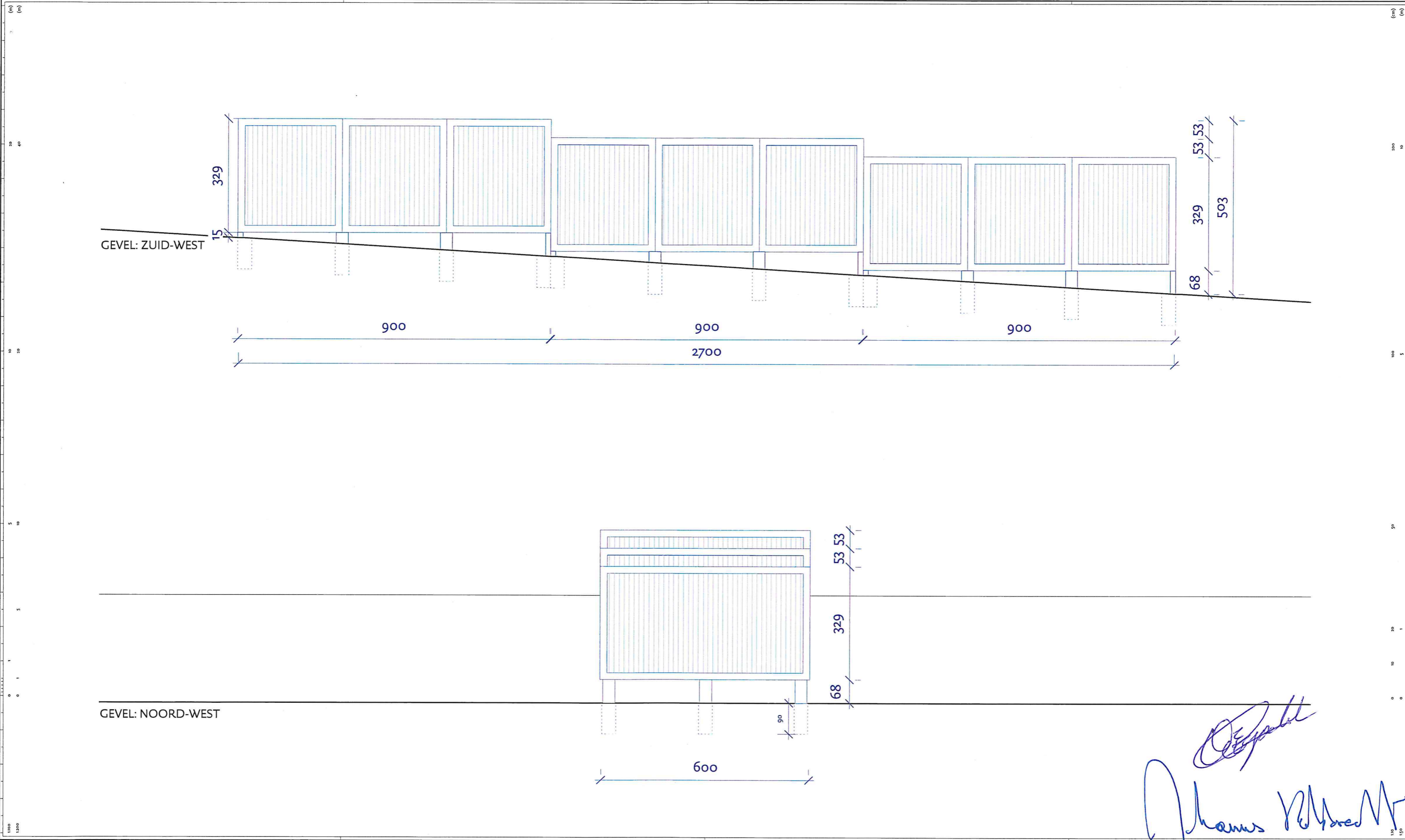
Opdrachtgever Vrije basisschool Rudolf Steiner Brussel  
 Sint-Janskruidlaan 14  
 BE-1070-Anderlecht  
 Projectsite Sint-Janskruidlaan 14  
 BE-1070-Anderlecht  
 E 145 V/R/T/W

Ontwerper Robbrecht en Daem architecten  
 Studiebureau 1 naam  
 Studiebureau 2 naam  
 Studiebureau 3 naam  
 Studiebureau 4 naam  
 Studiebureau 5 naam

— Opmerkingen —  
 Principetekening:  
 Voor onderdelen van Stabiliteit, Technieken en andere Specifieke Studies wordt verwezen naar de plannen van de betreffende studie- en adviesbureaus.  
 Alle maten zijn indicatief en ter plaatse te controleren door de aannemer. Deze blijft verantwoordelijk voor uitvoeringstekeningen en legt deze tijdig ter goedkeuring voor aan de Architect.  
 Eventuele afwijkingen of tegenstrijdigheden met de situatie in situ en/of de plannen van de studiebureau's worden onmiddellijk gemeld aan de Architect en verwerkt in de uitvoeringsplannen.

Lieremanstraat 64  
 B - 9000 Gent  
 Tel +32 9 216 26 30  
 Fax +32 9 216 26 39  
 info@robbrechtendaem.com  
 www.robbrechtendaem.com

Formaat A3  
 Schaal 1/100  
 Eenheid cm  
 Datum 28/06/2017  
 Revisie -  
 Index -



*Handwritten signature: Robbrecht*

*Handwritten signature: Daem*

**VRIJE BASISSCHOOL RUDOLF STEINER BRUSSEL**

**GEVELS - CONTAINERKLAS**

**Robbrecht en Daem architecten**

**BA\_SSA\_G\_8**

**Opdrachtgever** Vrije basisschool Rudolf Steiner Brussel  
 Sint-Janskruidlaan 14  
 BE-1070-Anderlecht

**Projectsite** Sint-Janskruidlaan 14  
 BE-1070-Anderlecht  
 E 145 V/R/T/W

**Ontwerper** Robbrecht en Daem architecten

Studiebureau 1 naam  
 Studiebureau 2 naam  
 Studiebureau 3 naam  
 Studiebureau 4 naam  
 Studiebureau 5 naam

—Opmerkingen—

Principetekening:

Voor onderdelen van Stabiliteit, Technieken en andere Specifieke Studies wordt verwezen naar de plannen van de betreffende studie- en adviesbureaus.

Alle maten zijn indicatief en ter plaatse te controleren door de aannemer. Deze blijft verantwoordelijk voor uitvoeringstekeningen en legt deze tijdig ter goedkeuring voor aan de Architect.

Eventuele afwijkingen of tegenstrijdigheden met de situatie in situ en/of de plannen van de studiebureau's worden onmiddellijk gemeld aan de Architect en verwerkt in de uitvoeringsplannen.

Lieremanstraat 64  
 B - 9000 Gent  
 Tel +32 9 216 26 30  
 Fax +32 9 216 26 39  
 info@robbrechtendaem.com  
 www.robbrechtendaem.com

Formaat A3  
 Schaal 1/100  
 Eenheid cm  
 Datum 28/06/2017  
 Revisie -  
 Index -